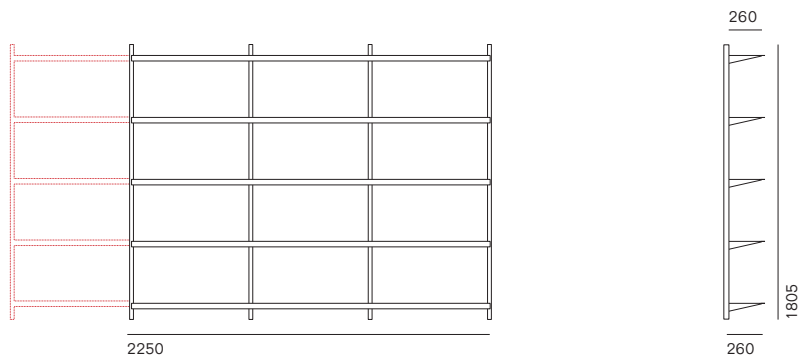




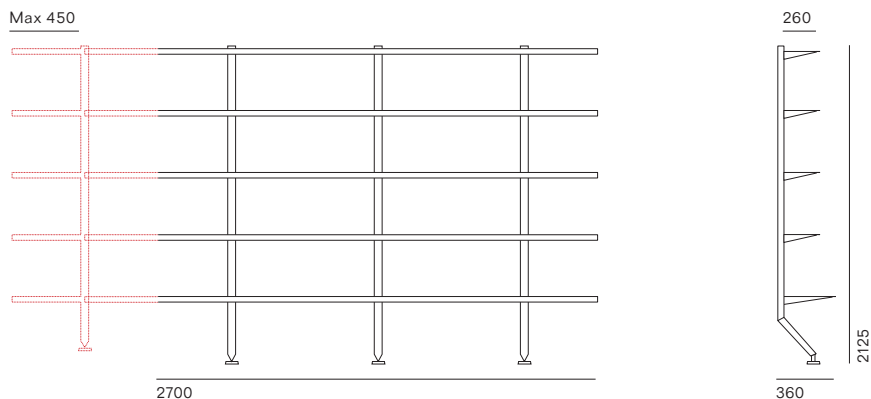
Continua è un sistema di librerie componibile ideato da Hannes Wettstein. I suoi montanti e le sue mensole "continue" danno vita a infinite composizioni dal disegno deciso e lineare. Si caratterizza attraverso la cura progettuale delle finiture e la raffinatezza dei dettagli compositivi: il reggilibro, il reggipiano, il montante in estruso di alluminio e i piani in alluminio. Versioni disponibili: montata a muro o con appoggio a terra, monofacciale o bifacciale.

Continua is a modular bookcase system conceived by Hannes Wettstein. Its uprights and "continuous" shelves give rise to infinite compositions with a bold, linear design. It stands out for its meticulously designed finishes and sophisticated details: the bookrest, the shelf bracket, the aluminium upright and shelves. Available versions: wall-mounted or floor-mounted, one-sided or double-sided.

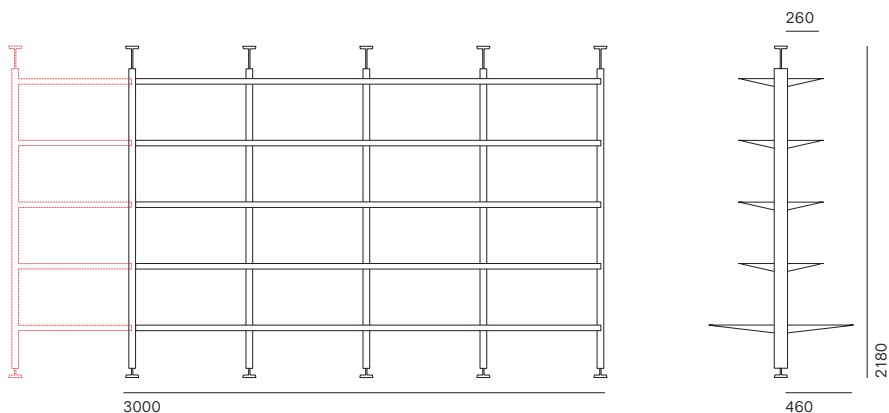
## A Sistema modulare / Modular system



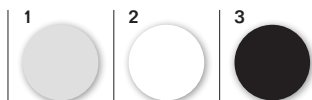
B



C



Prodotto Product	Tipologia Type	Note Remarks
Continua	Libreria a parete	Interasse max 900 mm, portata max 40 kg / m
A B	Wall-mounted bookcase	/ Max distance between uprights 900 mm, max 40 kg / meter
Continua	Libreria autoportante	Interasse max 900 mm, portata max 40 kg / m
C	Free standing bookcase	/ Max distance between uprights 900 mm, max 40 kg / meter

Montanti  
Uprights

1 Alluminio verniciato argento opaco / Matt silver lacquered aluminium 2 Alluminio verniciato bianco opaco / Matt white lacquered aluminium 3 Alluminio verniciato nero opaco / Matt black lacquered aluminium

Piani e reggipiani  
Shelves and brackets

1 Acciaio verniciato argento opaco / Matt silver lacquered steel 2 Acciaio verniciato bianco opaco / Matt white lacquered steel 3 Acciaio verniciato nero opaco / Matt black lacquered steel